

Edelstahl- Einbaugriffe EE

Edelstahlklappgriffe mit geringer Einbautiefe, für Boden- und Montageplatten, Geräte und Klapptüren.

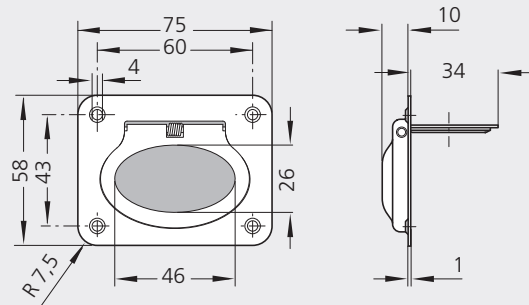
Werkstoff und Oberfläche:
Edelstahl hochglanz-elektro-
poliert, Werkstoff-Nr. 1.4301;
Ausführung EE-03 zusätzlich in
gebürsteter Ausführung.

Konstruktive Merkmale:
Mit Griff-Rückstellfeder von der
Arbeits- in die Ruhestellung.
Ausführung EE-04 mit dreh-
und abschließbarem Vorreiber
für Klapptüren.

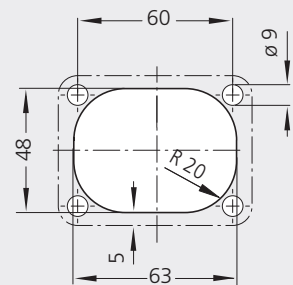
Tragkraft:
min. 200 N.



Typ EE-01



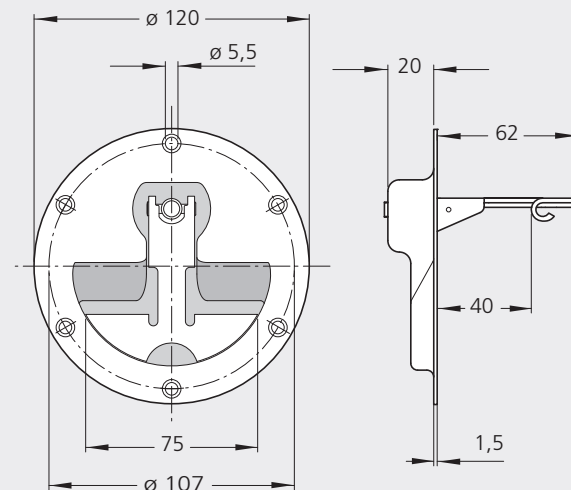
Montageöffnung
Mounting cutout



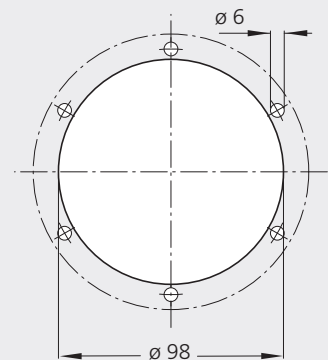
Bestell-Nr. / Order no.

EE-01.R075.39

Typ EE-02



Montageöffnung
Mounting cutout

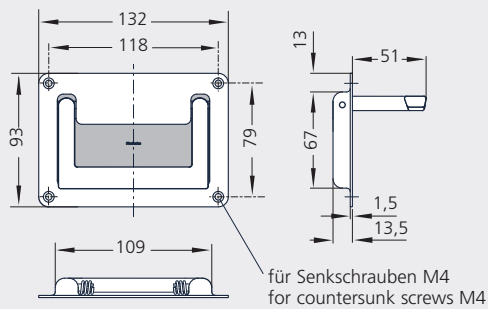


Bestell-Nr. / Order no.

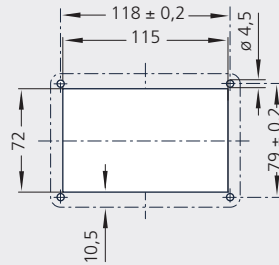
EE-02.R120.39



Typ EE-03



Montageöffnung
Mounting cutout



**Ausführung
Version**

gebürstet / brushed

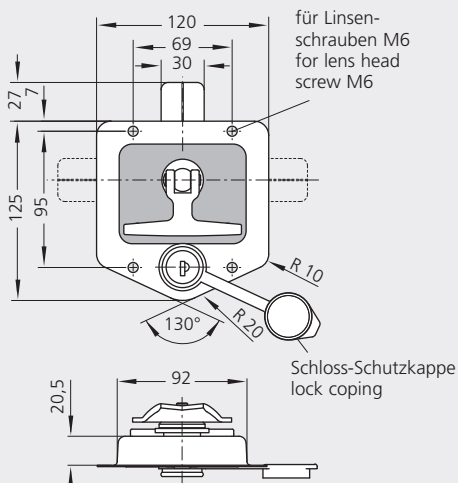
elektropoliert / electropolished

**Bestell-Nr.
Order no.**

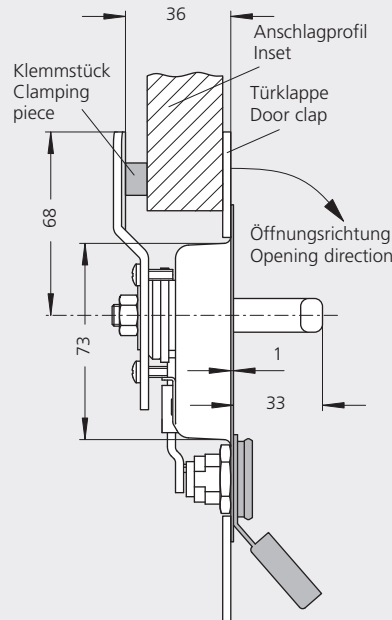
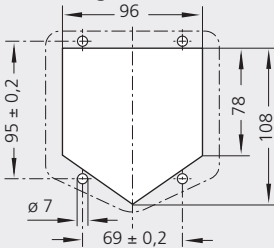
EE-03.118.33

EE-03.118.39

Typ EE-04



Montageöffnung
Mounting cutout



Hinweis:

Je nach der Gesamtstärke der Türklappe und des Anschlagprofils, ist ein kundenseitig hergestelltes Klemm-Zwischenstück erforderlich.

Note:

Regarding on the thickness of the door-clap and the inset a clamping adaptor manufactured by the customer is necessary.

Bestell-Nr. / Order no

EE-04.069.39



Typ EE-03
gebürstet / brushed

**Weitere Klappgriffe
s. S. 184–186.**
**Other collapsible handles
see page 184–186.**



Griffserie

EE-05

EE-06

EE-07

Edelstahlklappgriffe mit geringer Einbautiefe.

Werkstoff und Oberfläche:

Edelstahl hochglanz-elektro-
poliert, Werkstoff-Nr. 1.4301.

Konstruktive Merkmale:

Mit Griff-Rückstellfeder von der
Arbeits- in die Ruhestellung.

Tragkraft:

EE-05 min. 200 N

EE-06 min. 200 N

EE-07 min. 800 N

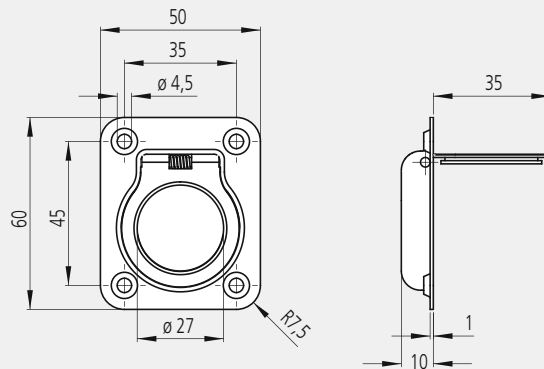


Typ EE-06

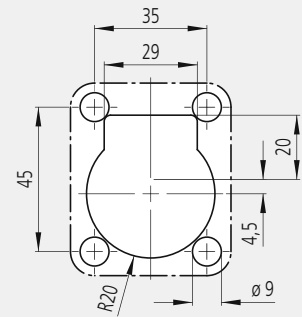


Typ EE-05

Typ EE-05



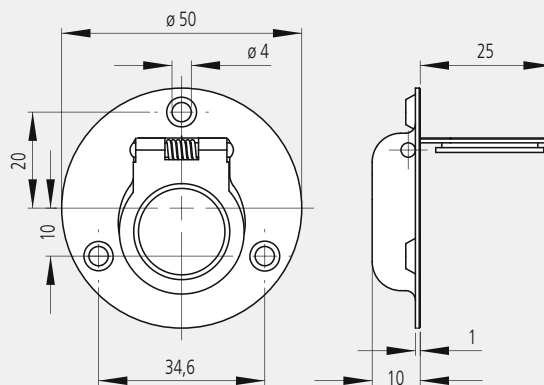
Montageöffnung
Mounting cutout



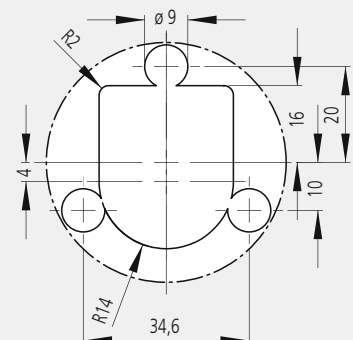
Bestell-Nr. / Order no.

EE-05.060.39

Typ EE-06



Montageöffnung
Mounting cutout



Bestell-Nr. / Order no.

EE-06.050.39



Typ EE-07



Handle Series

EE-05

EE-06

EE-07

Collapsible stainless steel handles with small installation depth.

Material and surface:

Stainless steel high gloss electropolished, material no. 1.4301.

Design features:

With pull-back spring from the working to the resting position.

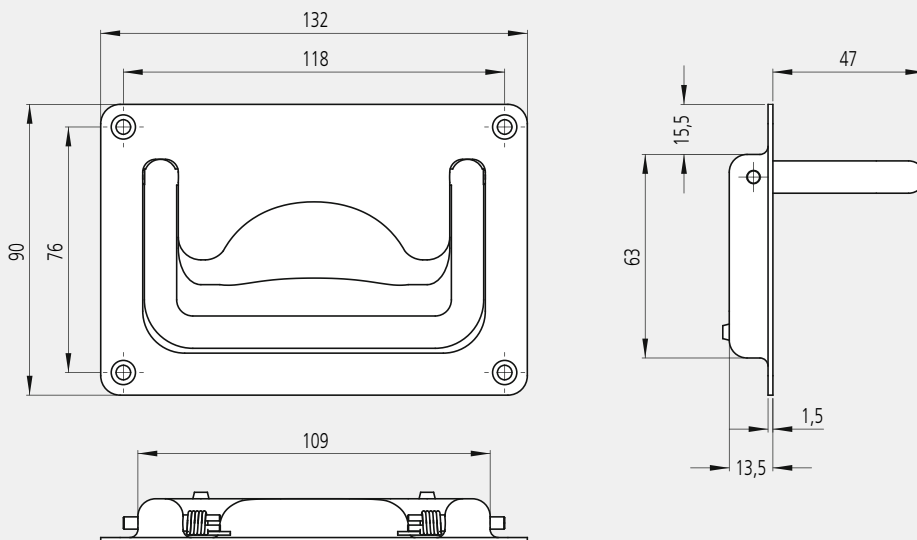
Stress resistance:

EE-05 min. 200 N

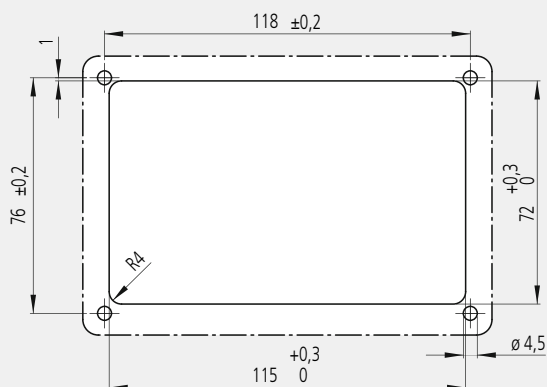
EE-06 min. 200 N

EE-07 min. 800 N

Typ EE-07



Montageöffnung Mounting cutout



Bestell-Nr. / Order no.

EE-07.118.39